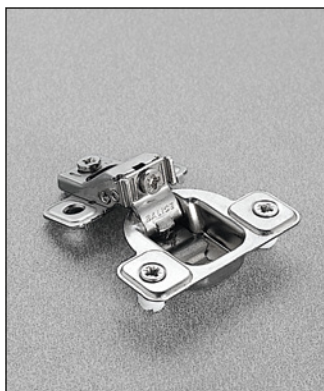


**S series** **excen three** **3 cam adjustable**  
**Serie S** **excen three** **para marco - 3 regulaciones con excéntricos**

	106° ø35	106° ø35	106° ø35	106° ø35	Packaging Embalaje



<b>s/c</b>	CSP3799XR	CSP3699XR	CSP3599XR	CSP3499XR	300
<b>s/c</b>	CSR3799XR	CSR3699XR	CSR3599XR	CSR3499XR	300
Zero-door protrusion - Suggested frame fixing, screw # 6 x 5/8" FHP. Puerta sin retroceso - Tornillo de fijación aconsejado para marco # 6 x 5/8" FHP.					



<b>s/c</b>	CSP3299NR	CSP3A99NR	CSP3B99NR	CSP3C99NR	300
<b>s/c</b>	CSR3299NR	CSR3A99NR	CSR3B99NR	CSR3C99NR	300
Zero-door protrusion - Suggested frame fixing, screw # 6 x 5/8" FHP. Puerta sin retroceso - Tornillo de fijación aconsejado para marco # 6 x 5/8" FHP.					

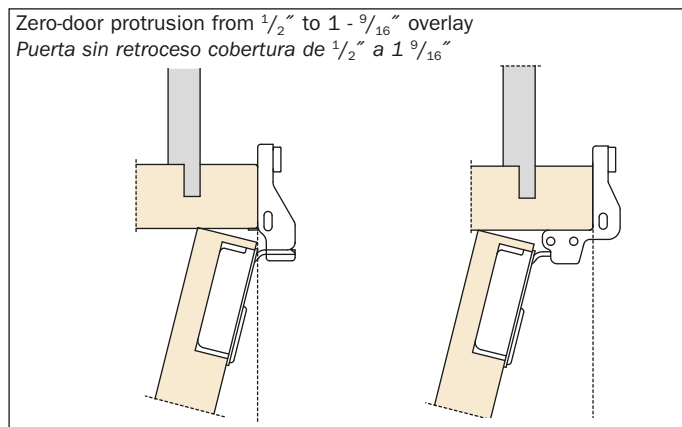
Ideal for refacing and other applications where frame thickness varies. Hinge is indexed from the front of the face frame only. There is no back tab.

*Ideal para renovaciones y otras aplicaciones, donde el espesor del marco varía. La bisagra está insertada solamente en la parte frontal del marco. Sin tope posterior.*

<b>s/c</b>	CSP3D99NR	CSP3E99NR			300
<b>s/c</b>	CSR3D99NR	CSR3E99NR			300
Zero-Door Protrusion - Suggested frame fixing, screw # 6 x 5/8" FHP. Puerta sin retroceso - Tornillo de fijación aconsejado para marco # 6 x 5/8" FHP.					

## Adjustment

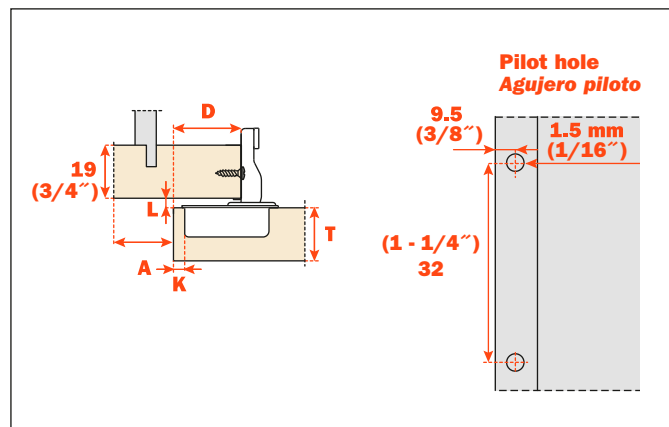
### Regulación



- D** = required door overlay
- T** = max. door thickness
- K** = drilling distance
- A** = reveal
- L** = gap between door and frame

- Stamped steel
- Cup depth 11 mm ( $\frac{7}{16}$ "
- Opening 106°
- K fixed at 2.5 mm ( $\frac{3}{32}$ "
- L = 4.6 mm ( $\frac{3}{16}$ "

- **For overlays from  $\frac{1}{2}$ " through  $\frac{3}{4}$ " the "A" value = 8.3 mm for  $\frac{3}{4}$ " square edge doors at 90° opening.**
- **For overlays from 1" through  $1 - \frac{7}{16}$ " the "A" value = 5.2 mm for  $\frac{3}{4}$ " square edge doors at 90° opening.**

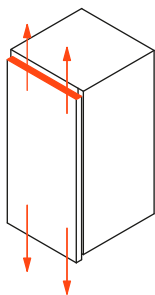


- D** = Cobertura de la puerta sobre el lateral
- T** = Espesor máx. de la puerta
- K** = Distancia taladro
- A** = Parte no cubierta del lateral
- L** = Distancia interna entre puerta y marco

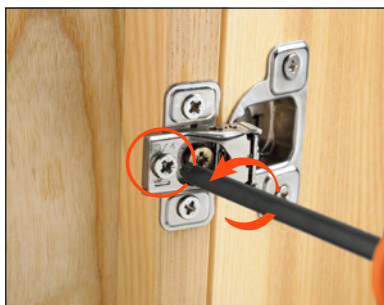
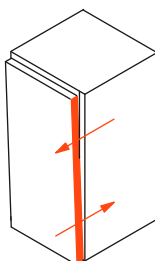
- Acero moldeado
- Profundidad de la cazoleta 11 mm ( $\frac{7}{16}$ "
- Abertura 106°
- K fijo a 2.5 mm ( $\frac{3}{32}$ "
- L = 4.6 mm ( $\frac{3}{16}$ "

- **Para coberturas desde  $\frac{1}{2}$ " hasta  $\frac{3}{4}$ ", el valor "A" = 8.3 mm  $\frac{3}{4}$ " para puertas con esquina viva abertura 90°.**
- **Para coberturas desde 1" hasta  $1 - \frac{7}{16}$ " el valor "A" = 5.2 para puertas con esquina viva abertura 90°.**

Height adjustment by eccentric cam  $\pm 2$  mm ( $\pm \frac{3}{32}$ "  
Regulación vertical mediante excéntrico  $\pm 2$  mm ( $\pm \frac{3}{32}$ "



Depth adjustment by eccentric cam  
**-0.5 mm ( $-\frac{1}{64}$ " ) +2.5 mm ( $+\frac{7}{64}$ " )**  
Regulación frontal mediante excéntrico  
**-0.5 mm ( $-\frac{1}{64}$ " ) +2.5 mm ( $+\frac{7}{64}$ " )**



Side adjustment by eccentric cam for hinges:

- CS\_3799XR; CS\_3699XR; CS\_3599XR; CS\_3499XR,  
**+2.8 mm, -1.5 mm ( $+\frac{7}{64}$ " ,  $\frac{1}{16}$ " )**
- CS\_3299NR; CS\_3A99NR; CS\_3B99NR; CS\_3C99NR; CS\_3D99NR;  
CS\_3E99NR;  
**+3 mm, -2 mm ( $+\frac{1}{8}$ " ,  $-\frac{5}{64}$ " )**

Regulación lateral mediante excéntrico para bisagras:

- CS\_3799XR; CS\_3699XR; CS\_3599XR; CS\_3499XR,  
**+2.8 mm, -1.5 mm ( $+\frac{7}{64}$ " ,  $-\frac{1}{16}$ " )**
- CS\_3299NR; CS\_3A99NR; CS\_3B99NR; CS\_3C99NR; CS\_3D99NR;  
CS\_3E99NR;  
**+3 mm, -2 mm ( $+\frac{1}{8}$ " ,  $-\frac{5}{64}$ " )**

